



# Professional HEAVY DUTY

## GCG 18V-600

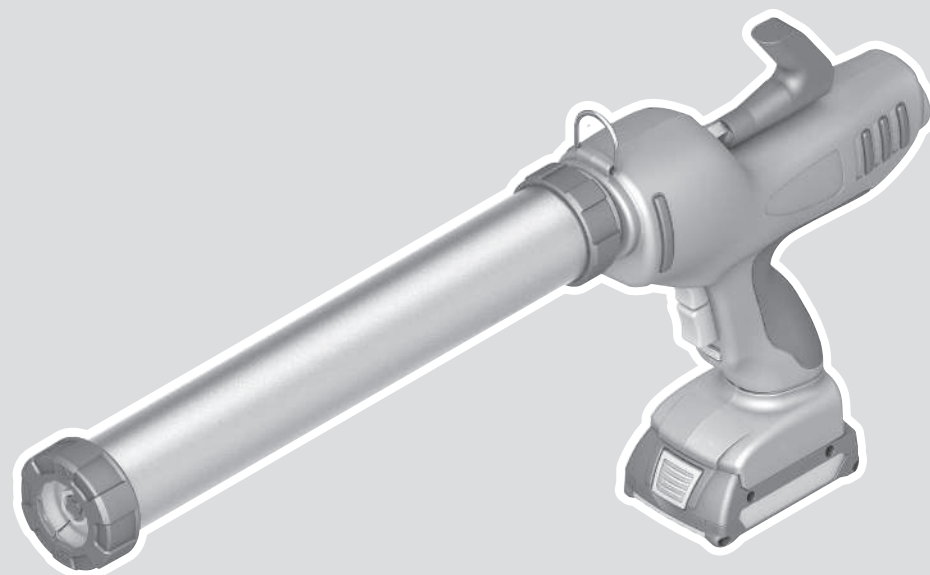
Robert Bosch Power Tools GmbH  
70538 Stuttgart  
GERMANY

[www.bosch-pt.com](http://www.bosch-pt.com)

1 609 92A 657 (2025.12) T / 11



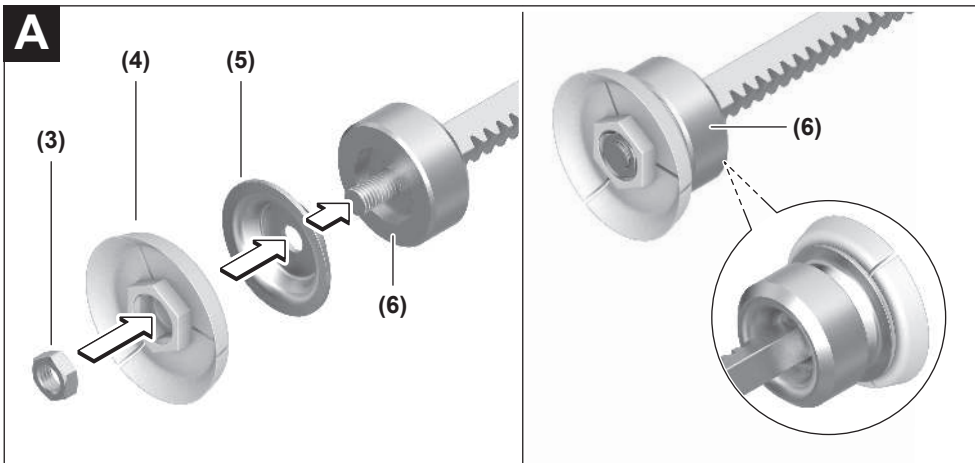
1 609 92A 657

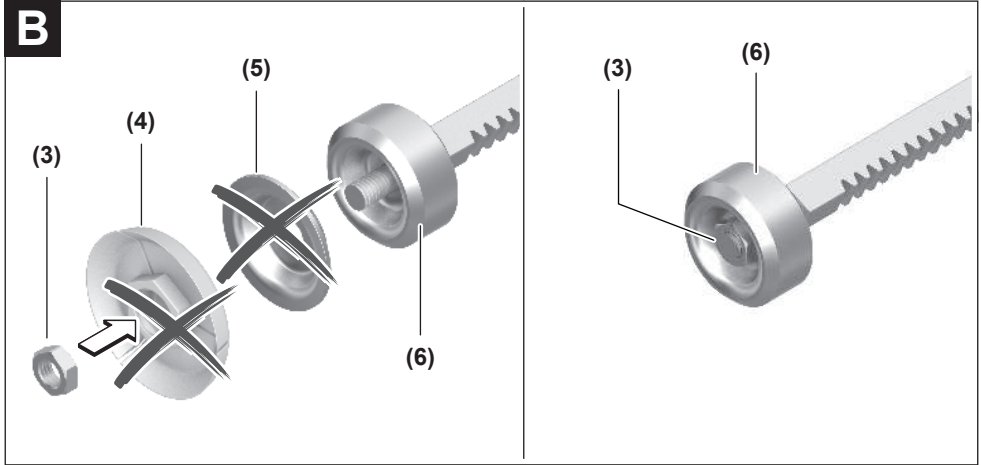


no Original driftsinstruks







**B**

# Norsk

## Sikkerhetsanvisninger

### Generelle sikkerhetsanvisninger for elektroverktøy

#### **⚠ ADVARSEL** Les alle sikkerhetsanvisningene, instruksjonene, illustrasjonene og

#### spesifikasjonene som følger med dette

**elektroverktøyet.** Manglende overholdelse av anvisningene nedenfor kan medføre elektrisk støt, brann og/eller alvorlige personskader.

#### Ta godt vare på alle advarslene og all informasjonen.

Med begrepet "elektroverktøy" i advarslene menes nettdrevne (med ledning) elektroverktøy eller batteridrevne (uten ledning) elektroverktøy.

#### Sikkerhet på arbeidsplassen

- ▶ **Sørg for at arbeidsplassen til enhver tid er ryddig og har god belysning.** Rot eller dårlig lys innebærer stor fare for uhell.
- ▶ **Bruk ikke elektroverktøy i eksplosjonsfarlige omgivelser, for eksempel der det finnes brennbare væsker, gasser eller støv.** Elektroverktøy lager gnister som kan antenne støv eller damp.
- ▶ **Hold barn og andre personer unna når et elektroverktøy brukes.** Hvis du blir forstyrret under arbeidet, kan du miste kontrollen over elektroverktøyet.

#### Elektrisk sikkerhet

- ▶ **Elektroverktøy må ikke utsettes for regn eller fuktighet.** Dersom det kommer vann i et elektroverktøy, øker risikoen for elektriske støt.

#### Personsikkerhet

- ▶ **Vær oppmerksom, følg med på det du gjør og utvis sunn fornuft når du arbeider med et elektroverktøy. Ikke bruk elektroverktøy når du er trøtt eller er påvirket av alkohol eller andre rusmidler eller medikamenter.** Et øyeblikks uoppmerksomhet ved bruk av elektroverktøyet kan føre til alvorlige personskader.
- ▶ **Bruk personlig verneutstyr. Bruk alltid øyebeskyttelse.** Bruk av egnet personlig sikkerhetsutstyr som støvmaske, sklislisire arbeidssko, hjelm eller hørselvern reduserer risikoen for skader.
- ▶ **Unngå utilsikket start. Forviss deg om at elektroverktøyet er slått av før du kobler det til strømkilden og/eller batteriet, løfter det opp eller bærer det.** Hvis du holder fingeren på bryteren når du bærer elektroverktøyet eller kobler elektroverktøyet til strømmen i innkoblet tilstand, kan dette føre til uhell.
- ▶ **Fjern innstillingsverktøy eller skrunøkler før du slår på elektroverktøyet.** Et verktøy eller en nøkkel som befinner seg i en roterende verktøydell, kan føre til personskader.

- ▶ **Unngå en unormal kroppsholdning. Sørg for å stå riktig og stødig.** Dermed kan du kontrollere elektroverktøyet bedre i uventede situasjoner.
- ▶ **Bruk egnede klær. Ikke bruk vide klær eller smykker. Hold hår og klær unna deler som beveger seg.** Løstsittende tøy, smykker eller langt hår kan komme inn i deler som beveger seg.
- ▶ **Hvis det kan monteres støvavsugs- og oppsamlingsinnretninger, må du forvise deg om at disse er tilkoblet og brukes riktig.** Bruk av et støvavsug reduserer fare på grunn av støv.
- ▶ **Selv om du begynner å bli vant til å bruke verktøyet, må du ikke bli uoppmerksom og ignorere sikkerhetsreglene for verktøyet.** En uforsiktig handling kan forårsake alvorlig personskade i løpet av et brøkdels sekund.

#### Omhyggelig bruk og håndtering av elektroverktøy

- ▶ **Ikke overbelast elektroverktøyet. Bruk et elektroverktøy som er beregnet for arbeidsoppgaven.** Med et passende elektroverktøy arbeider du bedre og sikrere i det angitte effektområdet.
- ▶ **Ikke bruk elektroverktøyet hvis av/på-bryteren er defekt.** Et elektroverktøy som ikke lenger kan slås av eller på, er farlig og må repareres.
- ▶ **Trekk støpselet ut av strømkilden og/eller fjern batteriet (hvis demonterbart) før du utfører innstillinger på elektroverktøyet, skifter tilbehør eller legger bort maskinen.** Disse tiltakene forhindrer en utilsikket start av elektroverktøyet.
- ▶ **Elektroverktøy som ikke er i bruk, må oppbevares utilgjengelig for barn. Ikke la personer som ikke er fortrolige med elektroverktøyet eller ikke har lest disse anvisningene bruke verktøyet.** Elektroverktøy er farlige når de brukes av uerfarne personer.
- ▶ **Vær nøye med vedlikeholdet av elektroverktøyet og tilbehøret. Kontroller om bevegelige verktøydeler fungerer feilfritt og ikke klemmes fast, og om deler er brukket eller har andre skader som virker inn på elektroverktøyet funksjon. Få reparert elektroverktøyet før det brukes igjen hvis det er skadet.** Dårlig vedlikeholdte elektroverktøy er årsaken til mange uhell.
- ▶ **Hold skjæreverktøyene skarpe og rene.** Godt stelte skjæreverktøy med skarpe skjær setter seg ikke så ofte fast og er lettere å føre.
- ▶ **Bruk elektroverktøy, tilbehør, verktøy osv. i henhold til disse anvisningene. Ta hensyn til arbeidsforholdene og arbeidet som skal utføres.** Bruk av elektroverktøy til andre formål enn de som er angitt, kan føre til farlige situasjoner.
- ▶ **Hold håndtak og gripeflater tørre, rene og uten olje eller fett.** Glatte håndtak og gripeflater hindrer sikker håndtering og styring av verktøyet i uventede situasjoner.

## Bruk og pleie av batteridrevne verktøy

- ▶ **Lad batteriet bare med laderen som er angitt av produsenten.** Det oppstår brannfare hvis en lader som er egnet for en bestemt type batterier, brukes med andre batterier.
- ▶ **Bruk elektroverktøyene bare med batterier som er beregnet for dem.** Bruk av andre batterier kan medføre personskader og brannfare.
- ▶ **Når batteriet ikke er i bruk, må det holdes unna andre metallgjenstander som binders, mynter, nøkler, spikre, skruer eller andre mindre metallgjenstander som kan lage en forbindelse mellom kontaktene.** En kortslutning mellom batterikontaktene kan føre til forbrenninger eller brann.
- ▶ **Ved feil bruk kan det lekket væske ut av batteriet. Unngå kontakt med denne væsken. Skyll med vann hvis det oppstår kontakt med væsken. Hvis det kommer væske i øynene, må du i tillegg oppsøke lege.** Batterivæske som renner ut, kan føre til irritasjoner på huden eller forbrenninger.
- ▶ **Ikke bruk et batteri eller verktøy som er skadet eller modifisert.** Ødelagte eller modifiserte batterier kan oppføre seg uforutsigbart, noe som kan føre til brann, eksplosjon eller fare for personskade.
- ▶ **Ikke utsett et batteriet eller verktøy for åpen ild eller for høye temperaturer.** Eksponering for ild eller temperaturer over 130 °C kan føre til eksplosjon..
- ▶ **Følg alle anvisningene for lading, og ikke lad batteriet eller verktøyet utenfor temperaturområdet som er spesifisert i bruksanvisningen.** Feil lading eller lading ved temperaturer utenfor det spesifiserte temperaturområdet, kan skade batteriet og øke brannfaren.

## Service

- ▶ **Elektroverktøyet må kun repareres av kvalifiserte fagpersoner og bare med originale reservedeler.** Slik opprettholdes verktøyet sikkerhet.
- ▶ **Ikke utfør vedlikehold på skadde batterier.** Vedlikehold av batterier skal alltid utføres av produsenten eller godkjente forhandlere.

## Sikkerhetsanvisninger for batteridrevne tetnings-/fugepistoler

- ▶ **Ikke trykk på av/på-bryteren etter automatisk utkobling av tetnings-/fugepistolen.** Batteriet kan skades.
- ▶ **Bruk personlig verneutstyr i samsvar med anbefalingene fra produsenten av forbruksmateriellet ved arbeid med den batteridrevne tetnings-/fugepistolen.** Se sikkerhetsdatabladet for forbruksmateriellet for informasjon. Bruk alltid vernebriller og hansker som er egnet for håndtering av kjemiske stoffer. Ytterligere sikkerhetstiltak kreves eventuelt, avhengig av materialet.
- ▶ **Denne elektroverktøyet må bare brukes til å presse tetningsmidler og klebemidler ut av vanlige pølser og**

**patroner.** Sprøyting av andre materialer eller bruk av kundespesifikke forpakningssystemer er strengt forbudt.

- ▶ **Ved bearbeiding av flyktige eller farlige stoffer er det viktig å sørge for tilstrekkelig ventilasjon på arbeidsplassen og bruke egnet åndedrettsvern ved behov.**
- ▶ **Bruk bare pølser og patroner med riktig størrelse for dette elektroverktøyet.** Kontroller at pølsene passer i pølse- og patronholderen og at denne sitter helt fast på elektroverktøyet. Først deretter må du begynne å presse ut materiale.
- ▶ **Forsøk aldri å sprøyte materiale ut av en patron som sitter feil eller er tilstoppet.**
- ▶ **For å unngå fare på grunn av deler som løsner må du sørge for at elektroverktøyet aldri brukes med løse deksler.** Hvis sprøytedysen blokkeres under bruk, må den skiftes ut.
- ▶ **Retts aldri elektroverktøyet mot deg selv eller andre personer under bruk.**
- ▶ **Det kan slippe ut damp ved skader på og ikke-forskriftsmessig bruk av batteriet. Batteriet kan brenne eller eksplodere.** Sørg for forsyning av friskluft, og oppsøk lege hvis du får besvær. Dampene kan irritere åndedrettsorganene.
- ▶ **Du må ikke endre og ikke åpne batteriet.** Det er fare for kortslutning.
- ▶ **Batteriet kan bli skadet av spisse gjenstander som spikre eller skrutrekere eller på grunn av ytre påvirkning.** Resultatet kan bli intern kortslutning, og det kan da komme røyk fra batteriet, eller batteriet kan ta fyr, eksplodere eller bli overopphetet.
- ▶ **Bruk batteriet bare i produkter fra produsenten.** Kun slik beskyttes batteriet mot farlig overbelastning.



**Beskytt batteriet mot varme, f.eks. også mot langvarig sollys og ild, skitt, vann og fuktighet.** Det er fare for eksplosjon og kortslutning.



## Produktbeskrivelse og ytelsespesifikasjoner



**Les sikkerhetsanvisningene og instruksene.** Hvis ikke sikkerhetsanvisningene og instruksene tas til følge, kan det oppstå elektrisk støt, brann og/eller alvorlige personskader.

Se illustrasjonene i begynnelsen av bruksanvisningen.

## Forskriftsmessig bruk

Tetnings-/fugepistolen er beregnet for sprøyting av tetnings- og klebemasse med forskjellig viskositet på tørre, støv- og fettfrie underlag eller fylling av fuger med det benyttede materialet. Tetnings-/fugepistolen kan også brukes utendørs i omgivelser beskyttet mot vannsprut.

## Illustrerte komponenter

Nummereringen av de illustrerte komponentene refererer til bildet av elektroverktøyet på illustrasjonssiden.

- (1) Deksel
- (2) Pølse- og patronholder
- (3) Spennmutter
- (4) Utpressingskive i plast for pølser
- (5) Utpressingskive i metall for pølser
- (6) Utpressingsstempel i metall
- (7) Tannstang
- (8) Forbindelsesdeksel
- (9) Bøyle for skuldersele
- (10) Tannstanginntrekker
- (11) Reguleringshjul for matehastighet
- (12) Tannstangutløser
- (13) På/av-bryter
- (14) Lås
- (15) Utløserknapp for batteri<sup>a)</sup>
- (16) Batteri<sup>a)</sup>
- (17) Håndtak (isolert grepsflate)

a) Dette tilbehøret inngår ikke i standard-leveransen.

## Tekniske data

Batteridrevet tetnings-/fugepistol	GCG 18V-600	
Artikkelnummer	3 601 J4 0..	
Nominell spenning	V=	18
Patron	ml	inntil 400
Pølse	ml	inntil 600
Mating <sup>A)</sup>	mm/s	7
Utpressingskraft	kN	3,5
Vekt <sup>B)</sup>	kg	2,2
Mål (lengde × bredde × høyde)	mm	635 × 255 × 80
Anbefalt omgivelsestemperatur ved lading	°C	0 ... +35
Tillatt omgivelsestemperatur under drift <sup>C)</sup> og ved lagring	°C	-15 ... +50
Kompatible batterier	GBA18V... GBA 18V... ProCORE18V... EXPERT 18V... EXBA18V... CORE18V...	
Anbefalte ladere	GAL18... GAL 18... GAL 36... GAL12V/18... GAL 12V/18...	

## Batteridrevet tetnings-/fugepistol GCG 18V-600

GAX 18...  
EXAL18...

- A) uten belastning, med høyeste innstilling på reguleringshjul, ved 20–25 °C
  - B) Uten batteri (du finner batterivekten på [www.bosch-professional.com](http://www.bosch-professional.com))
  - C) begrenset ytelse ved temperaturer < 0 °C
- Verdiene kan variere avhengig av produktet, bruksområdet og miljøforholdene. Du finner mer informasjon på [www.bosch-professional.com/wac](http://www.bosch-professional.com/wac).

## Støy-/vibrasjonsinformasjon

Støyemisjon målt i henhold til **EN 62841-1**.

Vanlig A-lydtrykknivå for enheten er under 70 dB(A). Støynivået kan overskride de angitte verdiene under arbeidet. **Bruk hørselvern!**

Vibrasjonsverdier  $a_h$  (kontinuerlige vibrasjoner),  $p_F$  (gjentatte støtvibrasjoner) og usikkerhet K bestemt i henhold til **EN 62841-1**:

$$a_h = 0,2 \text{ m/s}^2 \text{ (K = 1,5 m/s}^2\text{)}, p_F = 5,1 \text{ m/s}^2 \text{ (K = 1,5 m/s}^2\text{)}$$

Vibrasjonsnivået og støyemissionen som er angitt i disse anvisningene er målt i samsvar med en standardisert målemetode og kan brukes til sammenligning av elektroverktøy. Verdiene egner seg også til en foreløpig estimering av vibrasjonsnivået og støyutslippet.

Angitt vibrasjonsnivå og støyutslipp representerer de hovedsakelige bruksområdene til elektroverktøyet. Men hvis elektroverktøyet brukes til andre formål, med andre innsatsverktøy eller utilstrekkelig vedlikehold, kan vibrasjonsnivået og støyutslippet avvike fra det som er angitt. Dette kan føre til en betydelig økning av vibrasjonsnivået og støyutslippet for hele arbeidstidsrommet.

For en nøyaktig vurdering av vibrasjonsnivået og støyutslippet skal det også tas hensyn til de tidene verktøyet er slått av, eller går, men ikke faktisk er i bruk. Dette kan redusere vibrasjonsnivået og støyutslippet for hele arbeidstidsrommet betraktelig.

Bestem ekstra sikkerhetstiltak til beskyttelse av brukeren mot vibrasjonenes virkning, som for eksempel: Vedlikehold av elektroverktøy og innsatsverktøy, holde hendene varme, organisere arbeidsforløpene.

## Batteri

**Bosch** selger også batteridrevne elektroverktøy uten batteri. Det er angitt på emballasjen om et batteri følger med ditt elektroverktøy.

## Lade batteriet

- **Bruk bare laderne som er oppført i de tekniske spesifikasjonene.** Kun disse laderne er tilpasset til Li-ion-batteriet som er brukt i elektroverktøyet.

**Merknad:** I samsvar med internasjonale transportforskrifter blir litium-ion-batterier levert delvis ladet. For å sikre full effekt fra batteriet må du lade det helt opp før første gangs bruk.

## Sette inn batteriet

Skyv det oppladede batteriet inn i batteriholderen til det låses ordentlig.

## Ta ut batteriet



For å ta ut batteriet trykker du på utløserknappen og trekker batteriet ut. **Ikke bruk makt.**

Batteriet har to låsetrinn som skal hindre at batteriet faller ut hvis batteriutløserknappen trykkes inn utilsiktet. Så lenge batteriet er satt inn i elektroverktøyet, holdes det i posisjon av en fjær.

## Indikator for batteriladenivå

Merknad: Ikke alle batterityper er utstyrt med ladenivåindikator.

De grønne lysdiodeene i batteriets ladenivåindikator viser batteriets ladenivå. Av sikkerhetsgrunner er det bare mulig å få vist ladenivået når elektroverktøyet er stoppet.

Trykk på knappen for indikatoren for batteriets ladenivå  eller  for å se ladenivået. Dette er mulig også når batteriet er tatt ut.

Hvis ingen lysdiode lyser etter at knappen for indikatoren for batteriets ladenivå er trykt inn, er batteriet defekt og må skiftes ut.

### Batteritype GBA 18V... | GBA18V...



Lysdiode	Kapasitet
Lyser kontinuerlig 3 × grønt	60–100 %
Lyser kontinuerlig 2 × grønt	30–60 %
Lyser kontinuerlig 1 × grønt	5–30 %
Blinker 1 × grønt	0–5 %


### Batteritype ProCORE18V... | EXPERT18V... | EXBA18V... | CORE18V...



Lysdiode	Kapasitet
Lyser kontinuerlig 5 × grønt	80–100 %
Lyser kontinuerlig 4 × grønt	60–80 %
Lyser kontinuerlig 3 × grønt	40–60 %
Lyser kontinuerlig 2 × grønt	20–40 %
Lyser kontinuerlig 1 × grønt	5–20 %
Blinker 1 × grønt	0–5 %

## Oppdagelse av risiko for batteridefekter

### EXPERT18V... | EXBA18V...

LED-ene til batteriets ladestatusindikatorer kan indikere risikoen for en batteridefekt i tillegg til batteriets ladestatus. For å aktivere funksjonen trykker du på og holder inne knappen for ladestatusindikator  i 3 sekunder. Analysen

av batteriet signaliseres ved hjelp av en indikatorlampe på batteriets ladenivå. Resultatet vises på indikatoren for batteriets ladenivå.

 **1 LED-lys:** Batteriet har høy risiko for defekt. Ytelse og driftstid allerede være redusert. Det anbefales å bytte ut batteriet.

 **5 LED-lys:** Batteriet er i god stand med lav risiko for defekt.

**Merk:** Risikovurderingen av batteridefekt fungerer i to trinn og gir en forenklet tilstandsvurdering. Batteriet blir enten vurdert til å være i god stand eller å ha en økt risiko for defekter. Det vises ingen prosentandel av batteristatusen.

## Regler for optimal bruk av oppladbare batterier

Beskytt batteriet mot fuktighet og vann.

Batteriet må oppbevares ved temperatur fra –20 °C til 50 °C. Du må for eksempel ikke la det ligge i bilen om sommeren. Rengjør ventilasjonsslissene på batteriet regelmessig med en myk, ren og tørr pensel.

En vesentlig kortere driftstid etter oppladingen er et tegn på at batteriet er oppbrukt og må skiftes ut.

Følg anvisningene om kassering.

## Montering

### Sette inn pøser

► **Ta alltid ut batteriet før arbeid på elektroverktøyet.**

► **Når du skruer pøse- og patronholderen i tetnings-/fugepistolen, må du passe på at pøse- og patronholderen faktisk skrur inn i gjengene.** Hold fast forbindelsesdekselet med den andre hånden mens du skrur inn pøse- og patronholderen!

Tetnings-/fugepistolen leveres som standard for bruk med pøser. Det er da ikke nødvendig å gjøre noen endringer ved første gangs bruk.

Når du bruker tetnings-/fugepistolen **første gang**, eller hvis en pøse har blitt brukt tidligere, må du sjekke at utpressingsskiven i plast **(4)** og utpressingsskiven i metall **(5)** er montert. Følg denne fremgangsmåten:

- Skru av dekselet **(1)** på pøse- og patronholderen **(2)**.
- Frijør tannstangen **(7)** med tannstangutløseren **(12)**, og trekk tannstangen bakover.
- Skjær opp pølsen på forsiden, og skyv pølsen inn i pøse- og patronholderen.
- Sett en passende sprøytedyse foran pølsen, og lukk pøse- og patronholderen **(2)** med dekselet **(1)**.
- Skyv den løsnede tannstangen forsiktig frem til utpressingsskiven i plast **(4)** berører pølsen.
- Skjær eventuelt til sprøytedysen, slik at den passer til oppgaven.

Hvis tetnings-/fugepistolen tidligere har blitt brukt med en patron, følger du denne fremgangsmåten (se bilde **A**):

- Frijør tannstangen **(7)** med tannstangutløseren **(12)**, og trekk tannstangen bakover.

- Skru pølse- og patronholderen **(2)** fra tetnings-/fugepistolen.
- Ta av utpressingsstempleet av aluminium **(6)**, dreid det 180° (den buede siden vender bakover) og sett det på igjen.
- Sett først utpressingsskiven av metall **(5)** på utpressingsstempleet av aluminium **(6)**, og sett utpressingsskiven av plast **(4)** på denne. Skru spennmutteren **(3)** på gjengene, og stram den.
- Skru pølse- og patronholderen **(2)** på tetnings-/fugepistolen. Hold fast forbindelsesdekselet **(8)**.
- Skru av dekelet **(1)** på pølse- og patronholderen **(2)**.
- Skjær opp pølsen på forsiden, og skyv pølsen inn i pølse- og patronholderen **(2)**.
- Sett en passende sprøytedyse foran pølsen, og lukk pølse- og patronholderen **(2)** med dekelet **(1)**.
- Skyv den løsnede tannstangen forsiktig frem til utpressingsskiven i plast **(4)** berører pølsen.
- Skjær eventuelt til sprøytedysen, slik at den passer til oppgaven.

## Sette inn patron

Hvis tetnings-/fugepistolen tidligere har blitt brukt med en patron, følger du denne fremgangsmåten:

- Frigjør tannstangen **(7)** med tannstangutløseren **(12)**, og trekk tannstangen bakover.
- Skru av dekelet **(1)** på pølse- og patronholderen **(2)**.
- Skjær opp patronen foran, og skru på en sprøytedyse.
- Sett inn patronen, og lukk pølse- og patronholderen **(2)** med dekelet **(1)**.
- Skyv den løsnede tannstangen forsiktig frem til utpressingsstempleet av aluminium **(6)** berører patronen.
- Skjær eventuelt til sprøytedysen, slik at den passer til oppgaven.

Hvis tetnings-/fugepistolen tidligere har blitt brukt med en patron, følger du denne fremgangsmåten (se bilde B):

- Frigjør tannstangen **(7)** med tannstangutløseren **(12)**, og trekk tannstangen bakover.
- Skru pølse- og patronholderen **(2)** fra tetnings-/fugepistolen.
- Ta av utpressingsskiven i plast **(4)** og utpressingsskiven i metall **(5)** ved å dreie utpressingsskiven i plast nedover.
- Ta av utpressingsstempleet av aluminium **(6)**, dreid det 180° (den buede siden vender fremover) og sett det på igjen. Skru fast utpressingsstempleet av aluminium **(6)** med spennmutteren **(3)** fest.
- Skru pølse- og patronholderen **(2)** på tetnings-/fugepistolen. Hold fast forbindelsesdekselet **(8)**.
- Skru av dekelet **(1)** på pølse- og patronholderen **(2)**.
- Skjær opp patronen foran, og skru på en sprøytedyse.
- Sett inn patronen, og lukk pølse- og patronholderen **(2)** med dekelet **(1)**.
- Skyv den løsnede tannstangen forsiktig frem til utpressingsstempleet av aluminium **(6)** berører patronen.

- Skjær eventuelt til sprøytedysen, slik at den passer til oppgaven.

## Bruk

### Igangsetting

#### Stille inn matehastigheten

Du kan regulere matehastigheten til tannstangen **(7)** trinnløst avhengig av hvor langt inn du trykker av/på-bryteren **(13)**.

Med reguleringshjulet for matehastighet **(11)** kan du stille inn den maksimale matehastigheten til tannstangen **(7)** på forhånd. Høye verdier betyr stor matehastighet, mens lave verdier betyr liten matehastighet. Du kan også endre den forhåndsinnstilte verdien under drift.

Mengden materiale som presses ut, avhenger i tillegg av størrelsen på åpningen til sprøytedysen.

#### Inn-/utkobling

**Merknad:** Slå bare på patronpressen når en slangepose eller en patron er satt inn.

For å **slå på** tetnings-/fugepistolen skyver du låsen **(14)** ned. Deretter trykker du på av/på-bryteren **(13)**.

For å **slå av** tetnings-/fugepistolen slipper du av/på-bryteren **(13)**. Tannstangen **(7)** returnerer umiddelbart til parkeringsposisjonen for å hindre at mer materiale presses ut.

Hvis av/på-bryteren **(13)** trykkes igjen innen ca. 10 sekunder etter at tetnings-/fugepistolen ble slått av, går tannstangen **(7)** med maksimal hastighet til den siste arbeidsposisjonen. Når denne posisjonen er nådd, tilpasses matingen igjen til den innstilte matehastigheten.

For å **sperre** av/på-bryteren **(13)** mot utilsiktet innkobling skyver du låsen **(14)** opp.

#### Temperaturavhengig overbelastningsvern

Tetnings-/fugepistolen slås av hvis tillatt temperatur overskrides. La tetnings-/fugepistolen avkjøles, og slå den på igjen.

## Arbeidshenvisninger

- **Se anvisningene fra produsentene av materialene som skal sprøytes!** Enkelte materialer kan bare brukes ved bestemte temperaturer eller bare på spesifikke underlag.
- **Åpne og bruk patroner og pølser som angitt av produsenten.**
- **Skjær ikke av sprøytedysen før materialet er i pølse- og patronholderen.**
- **Bøylen for skulderseler er ingen fallsikring.** Bruk bøylen **(9)** for skulderseler utelukkende til å feste en skuldersеле.

Reguler matehastigheten slik at du kan påføre materialet uavbrutt, uten å sette fra deg verktøyet.

Overflaten som materialet skal sprøytes på, må være ren, fettfri og tørr.

## Service og vedlikehold

### Vedlikehold og rengjøring

- ▶ **Ta alltid batteriet ut av elektroverktøyet før arbeid på elektroverktøyet (for eksempel vedlikehold, bytte av verktøy, osv.).** Det er fare for personskader hvis du trykker på av/på-bryteren ved en feiltagelse.
- ▶ **Hold selve elektroverktøyet og ventilasjonsspaltene alltid rene, for å kunne arbeide bra og sikkert.**

Rengjør dekselet, sprøytedydene, pølse- og patronholderen og tannstangen med utpressingsskivene grundig i samsvar med anvisningene fra produsenten av forbruksmateriellet hver gang pistolen har vært i bruk. Batteriet og håndtaket kan rengjøres med en fuktig klut.

Tetnings-/fugepistolen er vedlikeholdsfri og inneholder ingen deler som må skiftes eller vedlikeholdes.

### Kundeservice og kundeveiledning

#### Norsk

Tel.: 64 87 89 50

Ved alle forespørsler og reservedelsbestillinger må du oppgi det 10-sifrede produktnummeret som er angitt på produktets typeskilt.

### Deponering

Elektroverktøy, batterier, tilbehør og emballasje må leveres inn til miljøvennlig gjenvinning.



Elektroverktøy og batterier må ikke kastes i vanlig søppel!

### Bare for land i EU:

Elektriske og elektroniske apparater eller brukte batterier som ikke lenger er brukbare, må samles inn separat og kasseres på en miljøvennlig måte. Bruk de anviste innsamlingsystemene. Feil avfallshåndtering kan være skadelig for miljø og helse på grunn av de farlige stoffene som avfallet kan inneholde.

Servicekontakte  
Service Contacts  
Contacts de Service  
Contactos de Servicio



<https://www.bosch-pt.com/serviceaddresses>

Garantiebedingungen  
Guarantee Conditions  
Conditions de Garantie  
Condiciones de Garantía



<https://www.bosch-pt.com/guarantee/202507>